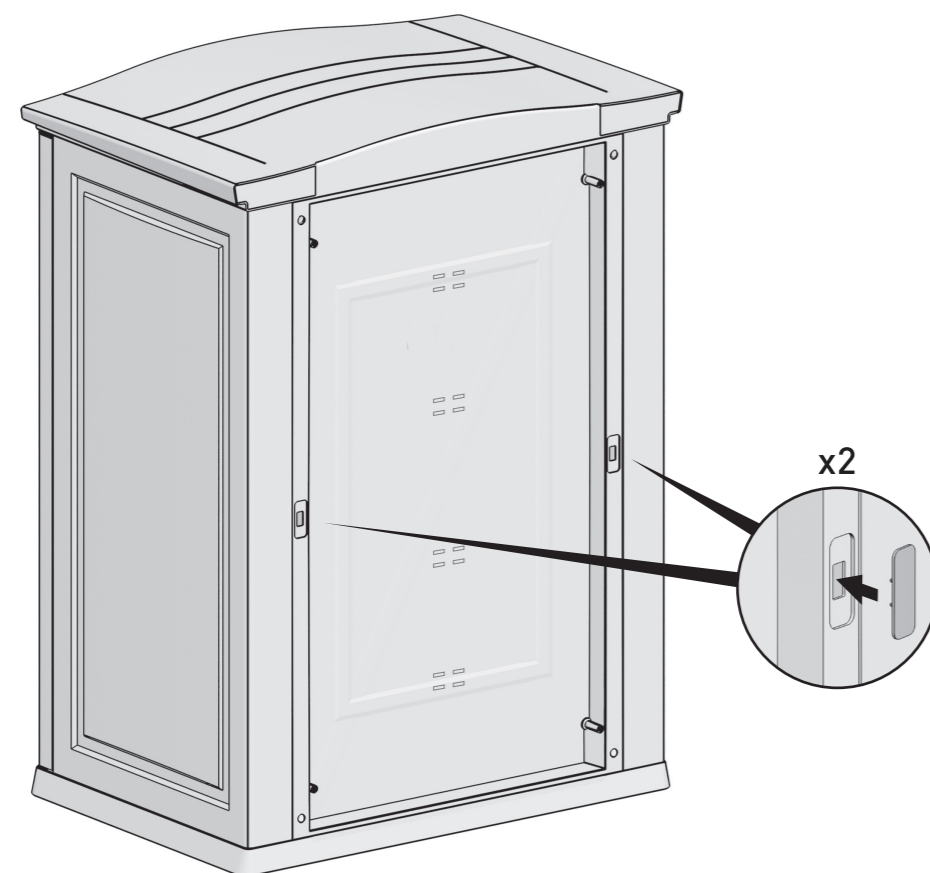
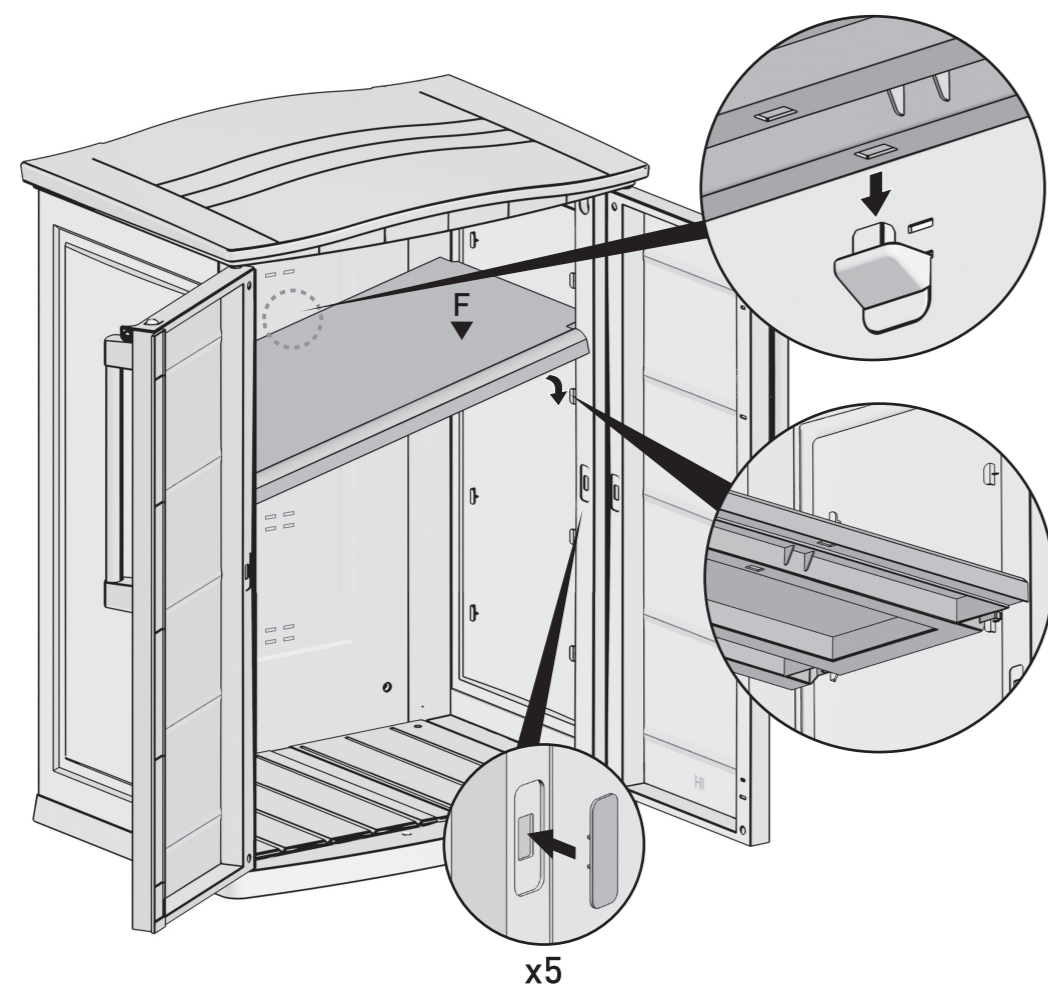


8

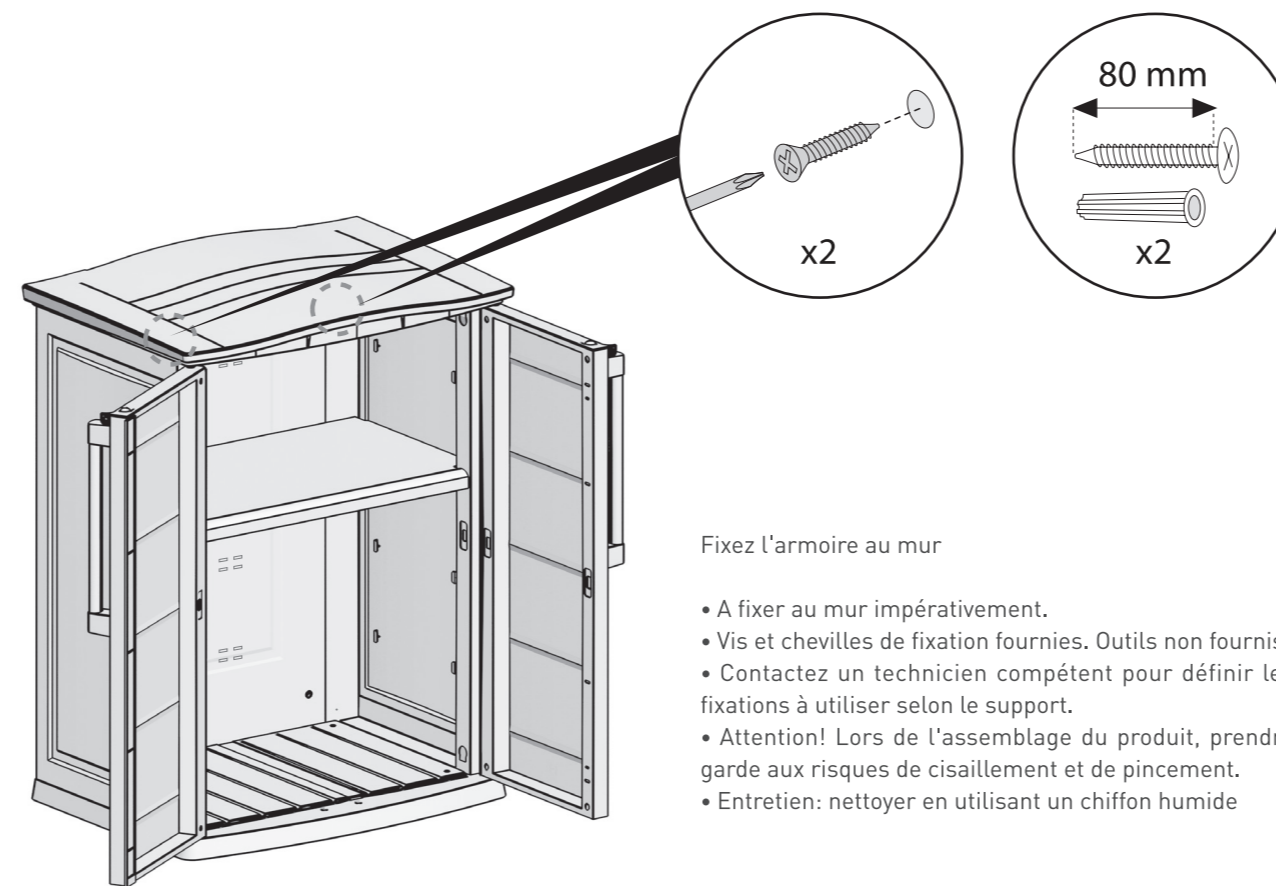


9



x5

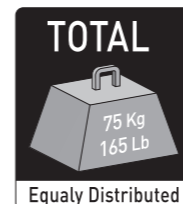
10



Fixez l'armoire au mur

- A fixer au mur impérativement.
- Vis et chevilles de fixation fournies. Outils non fournis.
- Contactez un technicien compétent pour définir les fixations à utiliser selon le support.
- Attention! Lors de l'assemblage du produit, prendre garde aux risques de cisaillement et de pincement.
- Entretien: nettoyer en utilisant un chiffon humide

11



After assembly is completed there may be extra small parts, you may dispose of these as they are not needed | Une fois l'assemblage terminé, il se peut que vous ayez quelques petites pièces en trop dont vous pouvez vous débarrasser car elles ne sont pas nécessaires | Sollten nach dem Zusammenbau kleinere Plastikteile übrig geblieben sein, so können Sie diese entsorgen | Finalizado el montaje, pueden sobrar algunas piezas, puede disponer de ellas pues no son necesarias | A montaggio ultimato possono avanzare alcune piccole parti, queste possono essere smaltite perché non sono necessarie | Voor de zekerheid zijn extra kleine onderdelen toegevoegd, de onderdelen die teveel zijn ontvangen mag u weggooien bij uw huisafval | Concluído a assembléia, eles podem ter alguns pedaços mais que suficiente, pode os ter porque eles não são necessários | Όταν η συναρμολόγηση έχει ολοκληρωθεί μπορεί να υπάρχουν επιπλέον μικρά κομμάτια που δεν χρειάζονται, μπορείτε να τα διαθέσετε στα άχρηστα

© All right reserved, 2014

KETER®

NOTICE À CONSERVER

COMPACT SHED - BOSTON - BASE 1SH

Assembly Instructions | Instructions de Montage |
Montageanleitung | Instrucciones de Montaje |
Istruzioni di Montaggio | Montagevoorschrift |
Instruções De Montagem | Οδηγισσ Συναρμολογησση

B x 1	H1 x 2	S x 2	WHS x 1	A x 1
GL x 1	GR x 1	F x 1	x 1	80 mm/3.15 in x 2
LCL x 1	LCR x 1	360 mm/14.17 in x 2	x 7	x 4
			16 mm/0.63 in x 4	16 mm/0.63 in x 4

IMPORTANT: Please contact Customer Service if you have any problems or discover any missing parts.
IMPORTANT: Veuillez contacter notre Service Clientèle pour tout problème ou pièce manquante.
WICHTIG: Bitte wenden Sie sich an unseren Kundenservice, falls Sie irgendwelche Probleme haben oder feststellen, daß Teile fehlen.
IMPORTANTE: Sírvase contactar con nuestro Servicio al Cliente por cualquier problema, o pieza que pudiera faltar.
IMPORTANTE: Si prega di contattare il Servizio Clienti per eventuali necessità
BELANGRIJK: Neemt u in geval van problemen of missende onderdelen a.u.b. contact op met de klantenservice.
IMPORTANTE: favor entrar em contato com o Serviço ao Cliente se houver problemas ou se faltar peças.
ΣΗΜΑΝΤΙΚΟ: παρακαλώ επικοινωνήστε με την Εξυπηρέτηση Πελατών αν αντιμετωπίσετε κάποιο πρόβλημα ή αν λείπει μέρος από την συσκευασία

USA
Call Toll Free Number: 1-(888)-374-4262
Canada
Appel gratuit / Call Toll Free Number:
1-800-661-6721

United Kingdom:
Keter (UK) Ltd.
Unit 4, Woodgate Business Park, Clapgate Lane,
Birmingham, B32 - 3DB, United Kingdom.
Tel: 0121-5060008, Fax: 0121-4220808

Other European Countries:
Keter Benelux
Ericssonstraat 17, Postbus 224,
5120 AE Rijen, the Netherlands.
Tel: 31-1612-28301, Fax: 31-1612-28322

WWW.KETER.COM

